

SkyLine ProS Gázüzemű kombipároló, 6GN1/1

TERMÉK # _____

MODELL # _____

NÉV # _____

SIS # _____

AIA # _____


217680 (ECOG61K2G0)

Skyline Pro S kombipároló direkt vízbefecskendezéssel és érintőképernyős vezérléssel, 6 GN 1/1, gázüzemű, 2 főzési mód (recept, manuális), automata tisztítórendszer

225660 (ECOG61K2G6)

Skyline Pro S kombipároló direkt vízbefecskendezéssel és érintőképernyős vezérléssel, 6 GN 1/1, gázüzemű, 2 főzési mód (recept, manuális), automata tisztítórendszer, 60Hz

Rövid leírás

Termék szám

Kombipároló nagyfelbontású érintőképernyős kijelzővel, magyar nyelvű menüvel

- Direkt vízbefecskendezési modell
- OptiFlow légkeringető rendszer 7 ventilátor sebességgel
- SkyClean: automata és beépített tisztítórendszer. 5 automata ciklus (enyhe, közepes, erős, extra erős, csak öblítés) és környezetbarát funkciók amivel energiát, vizet, vegyszert és öblítőszt lehet megtakarítani
- Sütési ciklusok: Program mód (akár 1000 recept is elmenthető 16 lépésben); Manuális mód; EcoDelta
- Különleges funkciók: MultiTimer sütés, Plan-n-Save az üzemelési költség csökkentéséért, Make-it-Mine a vezérlőpanel személyre szabásáért, SkyHub, MyPlanner,
- USB port a HACCP adatok, programok, beállítások letöltéséhez.
- Maghőmérő
- Dupla üvegajtó, LED világítás
- Rozsdamentes acél konstrukció
- 1 db 1/1GN tálcátartóval szállítva, 67 mm szintáv

Fő jellemzők

- Nagy felbontású, teljesen érintőképernyős felhasználói kezelőfelület (több, mint 30 nyelven elérhető) - színvak barát panel.
- Bojler nélküli párasító funkció a nedvesség hozzáadásához és megtartásához a magas minőségű, következetes főzési eredmény eléréséhez.
- Száraz forró levegős ciklus (max. 300°C), mely ideális az alacsony páraszintű főzéshez. Automatikus párasítás (11 beállítás) a bojler nélküli gőzképzéshez:
 - 0 = nincs hozzáadott nedvesség (barnítás, au graten, sütés, előfőzött étel)-1-2 = alacson
 - 1-2 = alacsony páraszint (kis adag hús vagy hal)
 - 3-4 = közepesen alacsony páraszint (nagy darab húrok; újramelegítés; sült csirke; kelesztés)
 - 5-6 = közepes páraszint (sült zöldség; sült hús vagy hal készítés első fázisa)
 - 7-8 = közepesen magas páraszint (párolt zöldség)
 - 9-10 = magas páraszint (posírozott hús)
- EcoDelta főzés: maghőmérővel történő főzés, megtartva az étel maghőmérséklete és a sütőtér hőmérséklete közötti előre beállított hőmérséklet különbséget.
- Program mód: maximum 1000 recept tárolható el a sütő memóriájában, így ugyanazt a receptet bármikor megismételheti. A receptek 16 különböző kategóriába csoportosíthatók. 16 lépcsős gyorsűtési programok is elérhetőek.
- MultiTimer funkció: akár 20 különböző főzési ciklust irányítható egyazon időben, ezzel növelve a flexibilitást, kiváló eredményeket biztosítva. Maximum 200 MultiTimer program tárolható el.
- 7 választható sebességű (300 - 1500 ford./perc), kétirányú ventilátor az optimális egyenletesség eléréséhez. A ventilátor kevesebb, mint 5 mp alatt megáll ajtónyitás esetén.
- Egy érzékelős maghőmérővel szállítva.
- A főzési ciklusokhoz fotók tölthetők fel.
- Automatikus gyors lehűtési és előmelegítési funkció.
- Különböző vegyszer érhető el: szilárd, folyékony (opcionális tartozékot igényel).
- A kezelői felület személyre szabható, lezárható.
- SkyHub: a felhasználó csoportosíthatja a kedvenc funkcióit a kezdőoldalon, így azonnal elérheti őket.
- A "MyPlanner" határidőnaplóként működik, melyben megtervezheti a napi feladatait, személyre szabott emlékeztetőket kaphat minden egyes feladatáról.
- Zsírkezelés: előkészítve egy beépített zsírlévírtő és gyűjtő tartozékhoz a biztonságosabb működés érdekében (a speciális állvány opcionális tartozék).
- USB port a HACCP adatok letöltéséhez, főzési programok megosztásához, személyre szabható konfigurációkhoz. USB port a plug-in sous-vide maghőmérő behelyezéséhez (opcionális tartozék).
- HACCP monitorozásra és külső egységekre csatlakoztatható (opcionális tartozékot igényel).
- Képzések és utasítások egyszerűen elérhetőek a QR kód beolvasásával, bármely mobil készülékről.
- Hiba esetén automatikusan egy öndiagnosztizáló biztonsági módba kapcsol át a működőképesség

Jóváhagyás

fenntartása érdekében.

- Automatikus fogyasztás megjelenítés a ciklus végén.
- Kapacitás: 6 GN1/1.
- Konnektivitásra kész: valós idejű hozzáférés a készülékhez és adat monitorozási lehetőség (opcionális tartozék szükséges)
- Optiflow légkeringető rendszer, amely a kamra speciális kialakításának köszönhetően maximális teljesítményt nyújt a hűtés/fűtés egyenletessége és a hőmérséklet szabályozása terén.

Konstrukció

- Dupla termoüvegezésű ajtó nyitott keretű konstrukcióval, a külső ajtópanel hidegen tartásához. Nyitható belső üveg az ajtón a könnyű tisztítás érdekében.
- Sima, higiénikus kamrabelső lekerekített sarkokkal az egyszerű tisztítás érdekében.
- AISI 304 rozsdamentes acél konstrukció.
- Előlről hozzáférhető vezérlőkártya a könnyű szervizelhetőségért.
- IPX5 vízvédettség.
- Szállított tartozék: 1 db GN 1/1 tálcátartó keret, 67 mm-es sántávolsággal.

Fenntarthatóság



- Emberközpontú tervezés 4 csillagos ergonomiai és használhatósági tanúsítvánnyal.
- Szárny alakú, ergonomikus formatervezésű ajtó, kéz nélkül, könnyű nyitható, így a kezelést megkönnyíti. Szabadalommal védett dizájn (EM003143551).
- Csökkentett teljesítmény funkció a személyre szabott, lassú főzési ciklusokhoz.
- SkyClean: Beépített, automatikus öntisztító rendszer. 5 automata ciklus (lágy, közepes, erős, extra erős, csak öblítés), környezetbarát funkciók az energia-, víz-, vegyszer-, öblítőszer megtakarításhoz. Programozható. Késleltetett indítás is választható.
- Plan-n-Save funkció: a kiválasztott ciklus főzési folyamatait rendezzi, optimalizálva a konyhai munkavégzést idő és energiahatékonyság szempontjából.

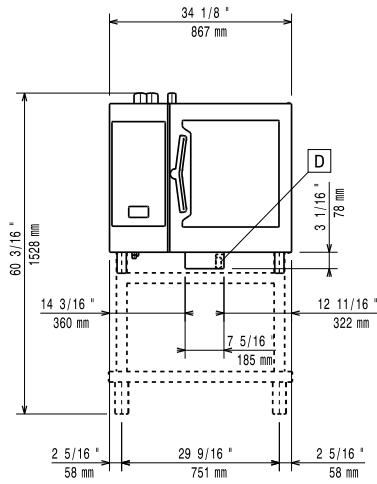
Opcionális tartozékok

- | | | |
|--|------------|--------------------------|
| • Vízlágyító patronnal és áramlásmérővel (intenzív gőzhasználat esetén) | PNC 920003 | <input type="checkbox"/> |
| • Vízlágyító sütőkhöz automatikus gyanta regenerálással | PNC 921305 | <input type="checkbox"/> |
| • Kerékkészlet 6 és 10 GN 1/1 és GN 2/1 sütő állványhoz (nem szétszerelt állványhoz) | PNC 922003 | <input type="checkbox"/> |
| • Egy pár AISI304 rm acél rácspolc - GN1/1 | PNC 922017 | <input type="checkbox"/> |
| • Egy pár rács 8 egész csirkéhez (1,2kg) - GN1/1 | PNC 922036 | <input type="checkbox"/> |
| • AISI304 rm acél rács sütőkhöz - GN1/1 | PNC 922062 | <input type="checkbox"/> |
| • Rács 4 egész csirkéhez | PNC 922086 | <input type="checkbox"/> |
| • Külső kézizuhany | PNC 922171 | <input type="checkbox"/> |
| • Perforált alumínium/szilikon cukrászati tálca - 400x600x38 mm | PNC 922189 | <input type="checkbox"/> |
| • Perforált alumínium sütőtepsi 4 oldalon peremmel - 400x600 mm | PNC 922190 | <input type="checkbox"/> |
| • Alumínium cukrászati tálca 4 oldalon peremmel - 400x600x20 mm | PNC 922191 | <input type="checkbox"/> |
| • 2 db. Sütőkösár | PNC 922239 | <input type="checkbox"/> |

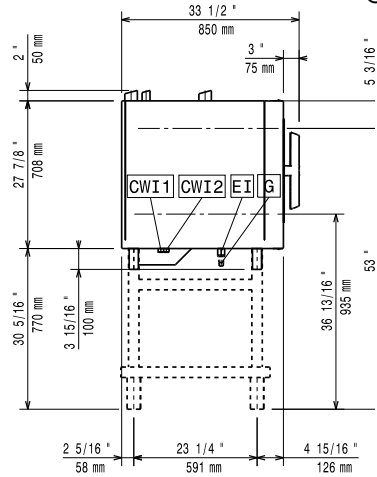
- | | | |
|---|------------|--------------------------|
| • AISI304 rm acél cukrászati tálca - 400x600 mm | PNC 922264 | <input type="checkbox"/> |
| • Biztonsági ajtózárs egységcsomag | PNC 922265 | <input type="checkbox"/> |
| • Rács 8 egész csirkéhez (1,2kg) - GN1/1 | PNC 922266 | <input type="checkbox"/> |
| • USB szonda - sous-vide | PNC 922281 | <input type="checkbox"/> |
| • Zsírgyűjtő tálca ürítővel - GN 1/1 H=100 mm | PNC 922321 | <input type="checkbox"/> |
| • Univerzális nyárstartó keret egységcsomag, 4 hosszú nyárrsal, hosszanti tálcás sütőkhöz | PNC 922324 | <input type="checkbox"/> |
| • Univerzális kosár nyárshoz | PNC 922326 | <input type="checkbox"/> |
| • 4 db. hosszú nyárs | PNC 922327 | <input type="checkbox"/> |
| • Füstölő hosszanti és keresztirányú sütőkhöz (4 különböző faforgács rendelhető) | PNC 922338 | <input type="checkbox"/> |
| • Multifunkciós kampó | PNC 922348 | <input type="checkbox"/> |
| • 4 peremes. láb 6 és 10 GN, 2", 100-130 mm | PNC 922351 | <input type="checkbox"/> |
| • Rács 8 egész kacsához (1,8kg) - GN1/1 | PNC 922362 | <input type="checkbox"/> |
| • Tálcatartó 6 és 10 GN 1/1 szétszerelt állványhoz | PNC 922382 | <input type="checkbox"/> |
| • Falra szerelt vegyszertartó | PNC 922386 | <input type="checkbox"/> |
| • USB szonda | PNC 922390 | <input type="checkbox"/> |
| • Állványos kocsi, 6-1/1, (sántávolság: 65 mm) | PNC 922600 | <input type="checkbox"/> |
| • Állványos kocsi, 5-1/1, (sántávolság: 80 mm) | PNC 922606 | <input type="checkbox"/> |
| • Állványos kocsi, 6-1/1, Sütőipari szabvány (400 x 600 mm), 5 tálcahely, sántávolság 80 mm | PNC 922607 | <input type="checkbox"/> |
| • Betolódó sín állványos kocsihoz, 6 és 10 GN1/1 | PNC 922610 | <input type="checkbox"/> |
| • Nyitott állvány tálcátartóval 6 és 10 GN 1/1 sütőkhöz | PNC 922612 | <input type="checkbox"/> |
| • Zárt alsó szekrény tálcátartóval 6 és 10 GN 1/1 sütőkhöz | PNC 922614 | <input type="checkbox"/> |
| • Melegentartó szekrény tálcátartóval, 6 és 10 1/1 sütőkhöz (kapacitás:5xGN1/1 vagy 6x400x600 mm) | PNC 922615 | <input type="checkbox"/> |
| • Külső összekötő kit, mosó/öblítőszer | PNC 922618 | <input type="checkbox"/> |
| • Zsírgyűjtő kit, alsó zárt szekrénybe helyezhető GN 1/1 - 2/1 (kocsi 2 tartállyal és leürítővel) | PNC 922619 | <input type="checkbox"/> |
| • Összeépítő egységcsomag gázüzemű 6 GN1/1 + 6 GN1/1 sütőkhöz | PNC 922622 | <input type="checkbox"/> |
| • Összeépítő egységcsomag gázüzemű 6 GN1/1 + 10 GN1/1 sütőkhöz | PNC 922623 | <input type="checkbox"/> |
| • Szállítókosci állványos kocsihoz, 6 és 10 GN1/1 | PNC 922626 | <input type="checkbox"/> |
| • Duo szállítókosci állványos kocsihoz, (6+6 GN1/1 magasító elem) | PNC 922628 | <input type="checkbox"/> |
| • Duo szállítókosci állványos kocsihoz, 6+6 vagy 6+10 GN1/1 | PNC 922630 | <input type="checkbox"/> |
| • Magasító elem 2 db 6 GN1/1 sütőkhöz vagy 1 db állványon álló 6 GN 1/1 sütőkhöz | PNC 922632 | <input type="checkbox"/> |
| • Magasító elem keréken, toronyba épített 6GN1/1+6GN1/1 sütőkhöz, magasság 250 mm | PNC 922635 | <input type="checkbox"/> |
| • Rm acél ürítő készlet 6 és 10 GN 1/1 sütőkhöz, átm=50 mm | PNC 922636 | <input type="checkbox"/> |
| • Műanyag ürítő készlet 6 és 10 GN 1/1 sütőkhöz, átm=50 mm | PNC 922637 | <input type="checkbox"/> |

• Zsirgyűjtő kit, alsó nyitott szekrénybe helyezhető (2 tartállyal és leűritővel)	PNC 922639	<input type="checkbox"/>	• Sütőlap, egyik oldala sima, a másik bordázott - GN1/1	PNC 925003	<input type="checkbox"/>
• Fali tartó 6 GN 1/1 sütőhöz	PNC 922643	<input type="checkbox"/>	• Alumínium grill, GN1/1	PNC 925004	<input type="checkbox"/>
• Dehidrációs tálca, GN 1/1, H=20 mm	PNC 922651	<input type="checkbox"/>	• Tojás sütő 8 db. Tojáshoz, palacsintához	PNC 925005	<input type="checkbox"/>
• Dehidrációs tálca, GN 1/1, sima	PNC 922652	<input type="checkbox"/>	• Lapos sütőtepsi 2 oldalon peremmel, GN1/1	PNC 925006	<input type="checkbox"/>
• Nyitott állvány 6 és 10 GN 1/1 sütőhöz, szétszerelt	PNC 922653	<input type="checkbox"/>	• Sütőtálca 4 bagetthez, GN1/1	PNC 925007	<input type="checkbox"/>
• Befüggeszhető állvány, 6-1/1, sütőipari szabvány (400 x 600 mm), 5 tálcahely (sintávolság: 80 mm)	PNC 922655	<input type="checkbox"/>	• Burgony sütő 28 db burgonyához, GN 1/1	PNC 925008	<input type="checkbox"/>
• Összeépíthető készlet 6 GN 1/1 kombisütő+15&25kg keresztáltalca sokkoló hűtő/fagyasztó	PNC 922657	<input type="checkbox"/>	• Tapadásmentes GN1/2 tepsi, H=20 mm	PNC 925009	<input type="checkbox"/>
• Hővédő lemez, torony konfiguráció, 6 GN 1/1 + 6 GN 1/1	PNC 922660	<input type="checkbox"/>	• Tapadásmentes GN 1/2 tepsi, H=40 mm	PNC 925010	<input type="checkbox"/>
• Hővédő lemez, torony konfiguráció, 6 GN 1/1 + 10 GN 1/1	PNC 922661	<input type="checkbox"/>	• Tapadásmentes GN1/2 tepsi, H=60 mm	PNC 925011	<input type="checkbox"/>
• Hővédő lemez 6 GN 1/1	PNC 922662	<input type="checkbox"/>	• Összeépítő egységcsomag, korábbi GN1/1 állványhoz	PNC 930217	<input type="checkbox"/>
• Átalakító készlet földgázzal PB-re	PNC 922670	<input type="checkbox"/>			
• Átalakító készlet PB-ről földgázra	PNC 922671	<input type="checkbox"/>			
• Füstgáz lecsapató gázüzemű sütőhöz	PNC 922678	<input type="checkbox"/>			
• DUO rack sütőipari szabvány 1/1 GN-nel kombinálva, 4 tálcahely, (sintávolság: 80 mm)	PNC 922684	<input type="checkbox"/>			
• Egységcsomag sütő falhoz rögzítéséhez	PNC 922687	<input type="checkbox"/>			
• Tálcatartó 6 és 10 GN 1/1 sütő állványhoz	PNC 922690	<input type="checkbox"/>			
• 4 db állítható magasságú fekete láb 6 és 10 GN sütőhöz, 100-115mm	PNC 922693	<input type="checkbox"/>			
• Alsó szekrénybe tehető vegyszer tartó	PNC 922699	<input type="checkbox"/>			
• Tálcatartó 6 és 10 GN 1/1 állványhoz - 400x600 mm	PNC 922702	<input type="checkbox"/>			
• Kerekek összeépített sütőkhöz	PNC 922704	<input type="checkbox"/>			
• Kémény adapter 6 GN 1/1 vagy 6 GN 2/1-es sütőkhöz, ha a földgáz helyett LPG gázzal szeretnék használni	PNC 922706	<input type="checkbox"/>			
• Hálós grillező rács	PNC 922713	<input type="checkbox"/>			
• Szonda tartó folyadékhoz	PNC 922714	<input type="checkbox"/>			
• Elszívóernyő ventilátorral 6 és 10 GN 1/1 sütőhöz	PNC 922728	<input type="checkbox"/>			
• Elszívóernyő ventilátorral 6+6 vagy 6+10 GN 1/1 sütőhöz torony konfiguráció esetén	PNC 922732	<input type="checkbox"/>			
• Elszívóernyő ventilátor nélkül 6 és 10 GN 1/1 sütőhöz	PNC 922733	<input type="checkbox"/>			
• Elszívóernyő ventilátor nélkül 6+6 vagy 6+10 GN 1/1 sütőhöz torony konfiguráció esetén	PNC 922737	<input type="checkbox"/>			
• Befüggeszhető állvány, 6-1/1, 5 tálcahely, sintávolság 85 mm	PNC 922740	<input type="checkbox"/>			
• 4 db állítható magasságú láb 6 és 10 GN sütőhöz, 230-290 mm	PNC 922745	<input type="checkbox"/>			
• Tepsi hagyományos sütéshez	PNC 922746	<input type="checkbox"/>			
• Sütőlap, egyik oldala sima, a másik bordázott - 400x600x20 mm	PNC 922747	<input type="checkbox"/>			
• Kocsi a zsirgyűjtő egységcsomaghoz	PNC 922752	<input type="checkbox"/>			
• Nyomáscsökkentő (bejövő vízhez)	PNC 922773	<input type="checkbox"/>			
• Kondenzációs cső hosszabbítás	PNC 922776	<input type="checkbox"/>			
• Tapadásmentes GN1/1 tepsi, H=20 mm	PNC 925000	<input type="checkbox"/>			
• Tapadásmentes GN 1/1 tepsi, H=40 mm	PNC 925001	<input type="checkbox"/>			
• Tapadásmentes GN1/1 tepsi, H=60 mm	PNC 925002	<input type="checkbox"/>			

Előlnézet

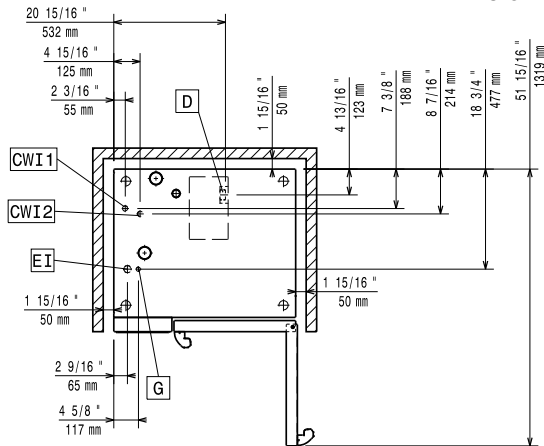


Oldalnézet



CWI1 = Bejövő hidegvíz	EI = Elektromos csatlakozás
CWI2 = Bejövő hidegvíz 2	G = Gázcsatlakozás
D = Leürítés	
DO = Túlfolyó leürítő cső	

Felülnézet



Elektromos

Tápfeszültség:	
217680 (ECOG61K2G0)	220-240 V/1 ph/50 Hz
225660 (ECOG61K2G6)	220-230 V/1 ph/60 Hz
Felvett teljesítmény:	1.1 kW
Felvett teljesítmény:	1.1 kW
Megszakító szükséges	

Gáz

Gázteljesítmény:	12 kW
Standard gáz típus:	Natural Gas G20
ISO 7/1 gázcsatlakozás átmérő:	1/2" MNPT
Teljes hőterhelés:	40908 BTU (12 kW)

Víz:

Bejövő víz "FCW" csatlakozás:	3/4"
Nyomás:	1-6 bar
Leürítés "D":	50mm

Az **Electrolux Professional** lágyvíz használatát javasolja. Kérjük, a részletes vízminőséggel kapcsolatos információért olvassa el a használati utasítást.

Max. bejövő tápvíz hőmérséklet:	30 °C
Keménység:	5 °fH / 2.8 °dH
Kloridok:	<10 ppm
Vezetőképesség:	>50 µS/cm

Installáció:

Rés:	Rés: 5 cm hátul és jobb oldalon
Javasolt szervíz rész:	50 cm bal oldalon

Kapacitás:

GN:	6 - 1/1 Gastronorm
Max. terhelhetési kapacitás:	30 kg

Technikai információ:

Ajtó zsanérok:	
Külső méretek, szélesség:	867 mm
Külső méretek, mélység:	775 mm
Külső méretek, magasság:	808 mm

Nettó súly:	
217680 (ECOG61K2G0)	115 kg
225660 (ECOG61K2G6)	118 kg

Szállítási súly:	
217680 (ECOG61K2G0)	132 kg
225660 (ECOG61K2G6)	135 kg

Szállítási térfogat:	
217680 (ECOG61K2G0)	0.89 m ³
225660 (ECOG61K2G6)	0.85 m ³

ISO tanúsítványok

ISO Standards:	ISO 9001; ISO 14001; ISO 45001; ISO 50001
-----------------------	---